

Art. 114-X01

Maniglia cricchetta quadra

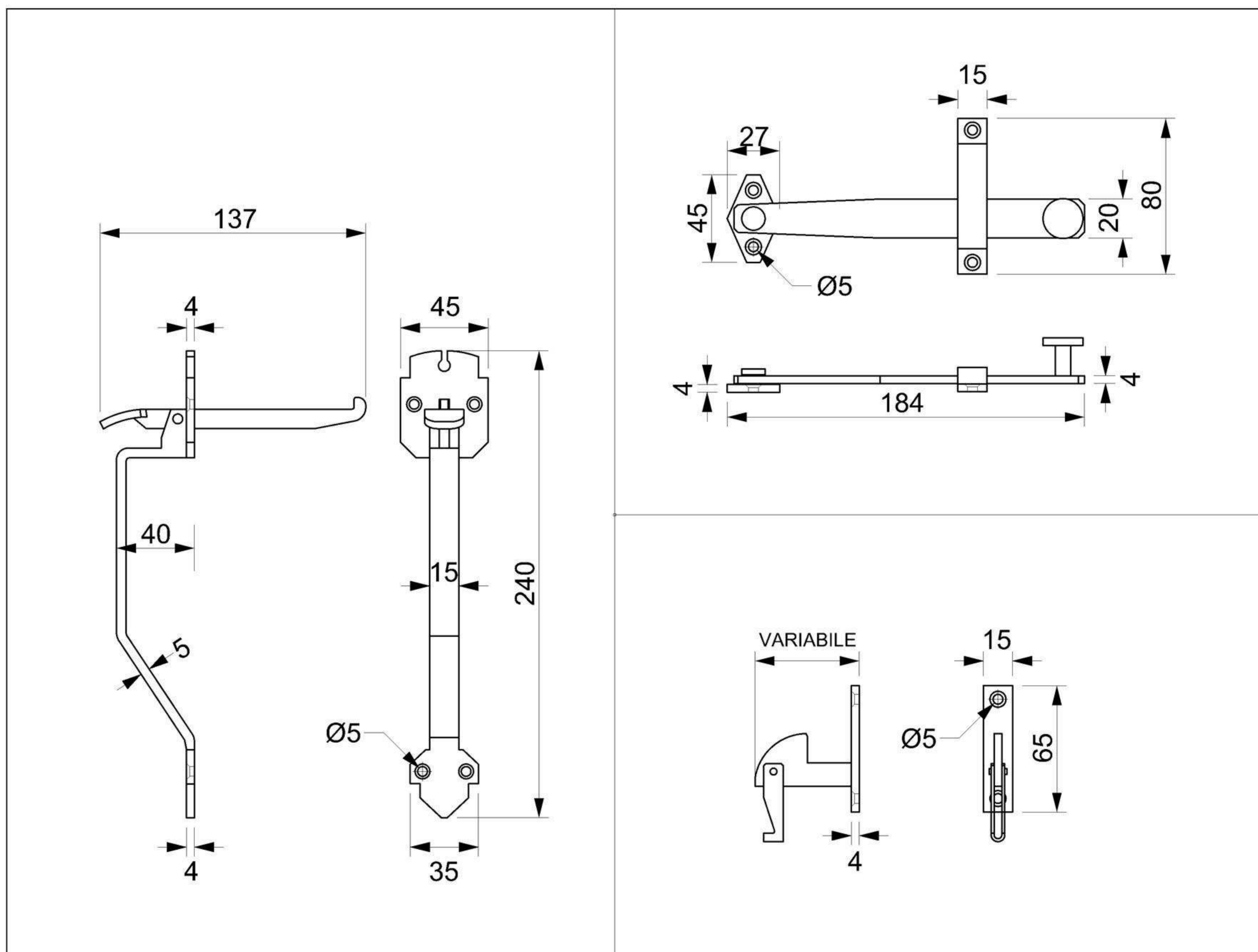
Materiale: Acciaio inox 316L

Finitura: Levigatura naturale



dima accessori

SISTEMI E SOLUZIONI
IN OTTONE E ACCIAIO INOX



Art. 120-X00

Maniglia snodata
tonda grande

Art. 232-X02

Bandella media punta lancia

Art. 311-X00

Cardine su piastra

